

Art.-Nr.: 50 01 02 901

Bezeichnung: Single Shelter L

Produktgruppe: i-Shelter

Beschreibung: Ständer für die Aufnahme von einem Wechselrichter:

- Rückseite braucht eine Abstützung z.B. an einer Wand.
- Robuste Konstruktion aus 4mm Alublech und M10-A2 Schrauben
- Einstellbare Aufnahme für Montagepunkte
- Dach schützt vor direkter Sonneneinstrahlung und Witterung
- leichte Montage durch eindeutige Schraubenpositionen
- Montagepunkte für Kabelrinne
- Ballastierung mit 500x500 oder 400x400 Gehwegplatte
(nicht im Lieferumfang enthalten)



technische Änderungen und Irrtümer vorbehalten

Produktdatenblatt

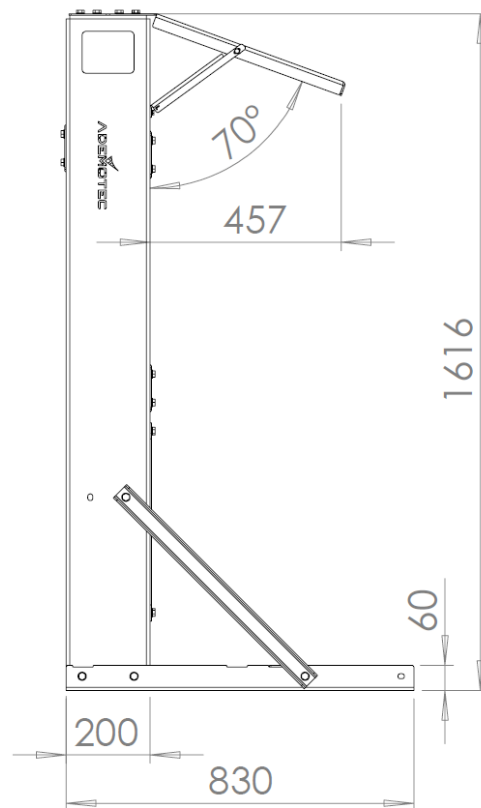
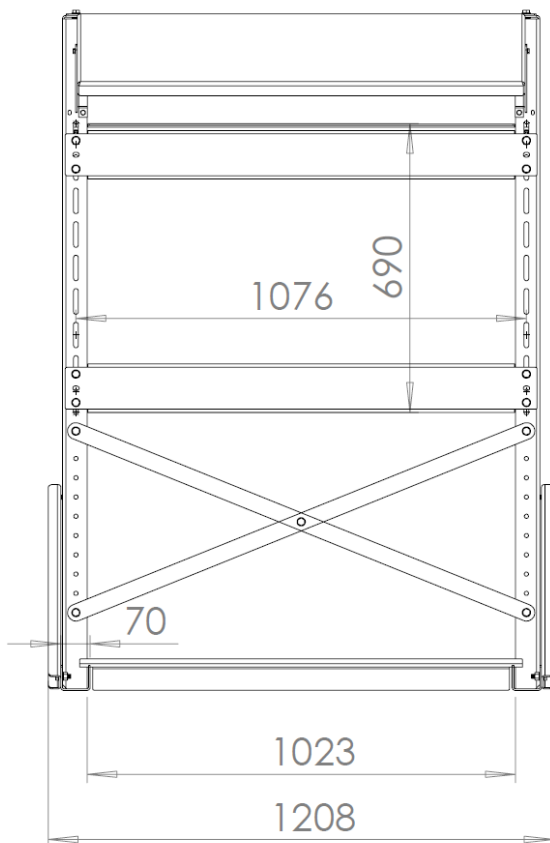
Art.-Nr.: 50 01 02 901

Bezeichnung: Single Shelter L

Produktgruppe: i-Shelter

Technische Daten:

Breite	1208	mm
Tiefe	830	mm
Höhe	1616	mm
Gewicht ohne Verpackung	33,5	kg
max. zulässiges Gewicht	225	kg
max. Flächenlast	240	kg/m ²
max. Anzahl der Wechselrichter	1	Stk.
zulässiges Gewicht pro Wechselrichter	120	kg



technische Änderungen und Irrtümer vorbehalten

Werkstoffe: Aluminiumblech (4mm)
Edelstahlschrauben M10 / M6

Art.-Nr.: 50 01 02 901

Bezeichnung: Single Shelter L

Produktgruppe: i-Shelter

Zubehör:



1. Befestigungssatz Art.-Nr.: 51 09 02 901
benötigt werden 4 Stk. pro Shelter

2. Dämpfungssockel Art.-Nr.: 51 09 01 901
benötigt werden 4 Stk. pro Shelter

3. Bautenschutzmatte Art.-Nr.: 51 08 03 901
- 100 x 840 x 8 mm
benötigt werden 2 Stk. pro Shelter

technische Änderungen und Irrtümer vorbehalten

Art.-Nr.: 50 01 02 901

Bezeichnung: Single Shelter L

Produktgruppe: i-Shelter

Anwendungsbeispiel:



Aufbau mit 1x Wechselrichter KACO 125 Nx

technische Änderungen und Irrtümer vorbehalten