

THERMA VTM **R290** **Monobloc**

Die Wärmepumpe für eine nachhaltige Zukunft

- Zuverlässig
- Effizient
- Umweltfreundlich



THERMA V™ R290 Monobloc



Hauptmerkmale

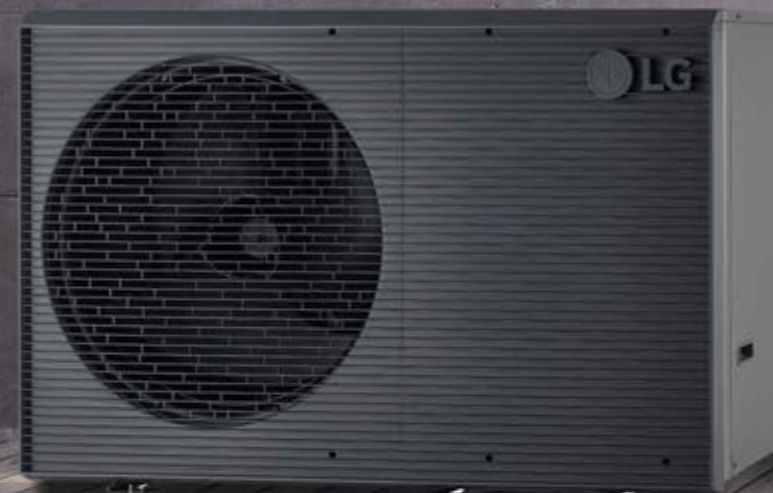
- Vier Leistungsstufen von 9 bis 16 kW für Renovierung und größere Neubauten
- Natürliches Kältemittel R290 mit niedrigem GWP von 3
- Elegantes graues Design, das sich harmonisch in jede Umgebung einfügt
- Eines der leisesten Modelle auf dem Markt (31 dB(A) nachts bei 3m Abstand, 12 kW Modell)*
- Vorlauftemperatur bis zu 75 °C
- Einsatzbereich bis -28 °C

R290 75°C A+++ ThinQ

* Siehe Tabelle zum extrem leisen Betrieb auf Seite 4.

Produktangebot

Produkt	Phasen	Leistung (kW)	Inneneinheit	Außeneinheit
R290 Monobloc	3 Ph.	9	HN1639HC.NK0	HM093HFX.UB60
		12		HM123HF.UB60
		14		HM143HF.UB60
		16		HM163HF.UB60



※ Das in dieser Broschüre gezeigte Installationsbeispiel dient nur zur Veranschaulichung. Installationsanleitung und örtliche Vorschriften sind zu beachten.

Neues Design

Das brandneue Design entspricht dem aktuellen Designempfinden deutscher Hausbesitzer.



※ Elegantes graues Design mit gewelltem Schutzgitter

Hohe Zuverlässigkeit



Abtau-/Enteisungstechnologien für R290 Monobloc

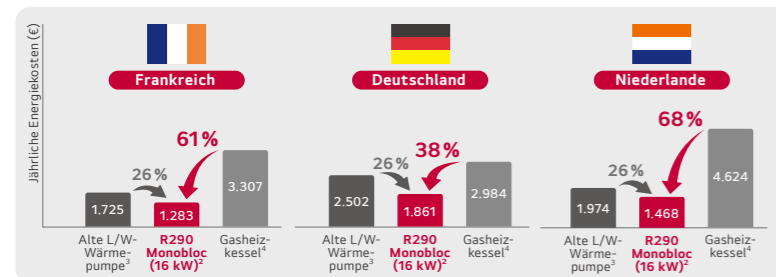
- 1 Abtaubetrieb durch zwei EEVs und Zyklus
- 2 Gewellte Oberfläche
- 3 Bodenwanneheizung
- 4 Abnahme von Seiten- und Rückwand
- 5 Frostfreiheit des unteren Wärmetauscher-Auslasses
- 6 Erhöhte Ablaufmenge

Hocheffizienter Betrieb

Außergewöhnlich hoher Wirkungsgrad



Schätzung der jährlichen Energiekosten¹



* Das Ergebnis dieser Schätzung kann von den tatsächlichen Werten abweichen, da mehrere Annahmen getroffen wurden.

** Die jährlichen Energiekosten wurden auf der Grundlage der nationalen Gas- und Strompreise im Juni 2023 errechnet und können je nach Energiepreisentwicklung und individuellem Energieverbrauchsverhalten von den tatsächlich von den Kunden zu zahlenden Kosten abweichen. Beim Energieverbrauch, bezogen auf herkömmliche Wärmepumpen und Gasheizkessel, wird davon ausgegangen, dass der gleiche jährliche Heizbedarf gedeckt wird wie bei einer LG THERMA V R290 Monobloc 16 kW. Annahmen:

¹ Nur Raumheizung für alle Systeme (Warmwasserbetrieb wird nicht berücksichtigt)

² Durchschnittliches Klima, Betrieb mit niedriger Temperatur (35 °C)

³ SCOP 2.7 zur Berücksichtigung der Leistungsminderung einer 10 Jahre alten Wärmepumpe

⁴ 90 % Wirkungsgrad des Brennwertkessels

Extrem leiser Betrieb

Eines der leisesten Modelle auf dem Markt



Produkt	Abstand	9 kW u. 12 kW	14 kW	16 kW
R290 Monobloc				
Schalldruckpegel dB(A) ¹	3 m	31	33	34
Schalldruckpegel dB(A) ¹	5 m	27	29	30

¹ Der Schallleistungspegel wurde entsprechend EN 12102-1 und ISO 9614 ermittelt.

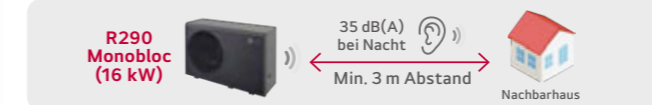
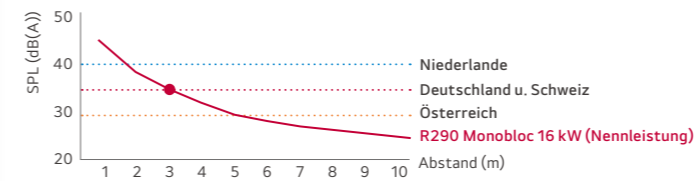
Um das Lüftergeräusch zu reduzieren werden neueste Technologien eingesetzt wie z. B. Umkehrnaben, hochgezogene Führungskanten und variable Winglets. Die Vibrationsgeräusche des Kompressors werden durch eine entkoppelte Grundplatte und schallabsorbierendes Material gedämpft.

Warum THERMA V™ R290 Monobloc



※ R290: natürliches Kältemittel mit niedrigerem GWP 3

Konform zu den Vorschriften in allen EU-Märkten



Es gibt keine Beschwerden von Nachbarn und es fallen keine zusätzlichen Kosten für Schallschutzgehäuse an.

Verbesserte Betriebssicherheit

Draußen eisig, innen angenehm warm



Die R290 Monobloc kann bei Außentemperaturen bis zu -28 °C betrieben werden und die Kunden können ihre vorhandenen Heizkörper weiter nutzen, da das System eine Vorlauftemperatur von bis zu 75 °C erzeugen kann, was zu einer deutlichen Kosteneinsparung führt.

Freie Wahl

Maßgeschneiderte Kombinationen für alle Anforderungen

Die Hydro-Komponenten der THERMA V R290 Monobloc sind in die Außeneinheit integriert, daher kann die Einheit mit verschiedenen Innengeräten kombiniert werden und erlaubt somit eine perfekte Anpassung an die Kundenbedürfnisse.

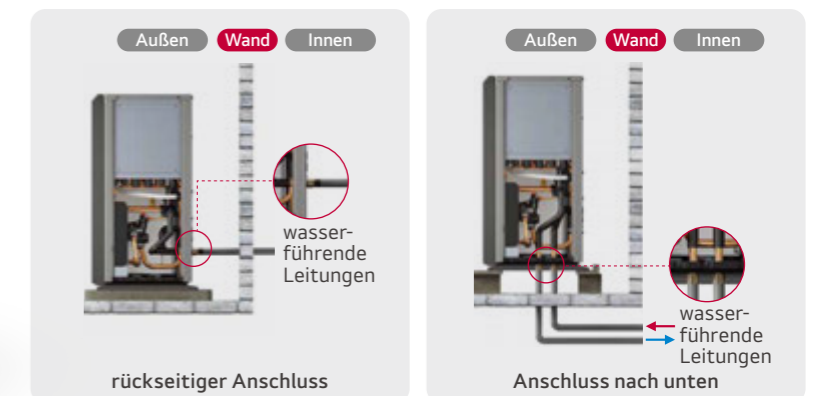
Außeneinheit	Inneneinheit	Beschreibung
		Control-Box* • Stand-alone-Konzept • Einfache Kombination mit Geräten von Drittanbietern
		Hydro-Einheit • Zusatzheizung und Ausdehnungsgefäß in die Hydro-Einheit integriert
		Kombi-Einheit* • Warmwasserspeicher, elektrische Zusatzheizung, Ausdehnungsgefäß in die Kombi-Einheit integriert • 200-Liter-Edelstahltank

* Voraussichtlich lieferbar ab Mai 2024

Einfach praktisch

Einfache Installation

Die beiden alternativen Anschlussmöglichkeiten bieten nicht nur eine größere Flexibilität bei der Installation, sondern auch deutliche Vorteile, wenn es darum geht, Rohrleitungen aus ästhetischen und frostschutztechnischen Gründen zu verbergen.

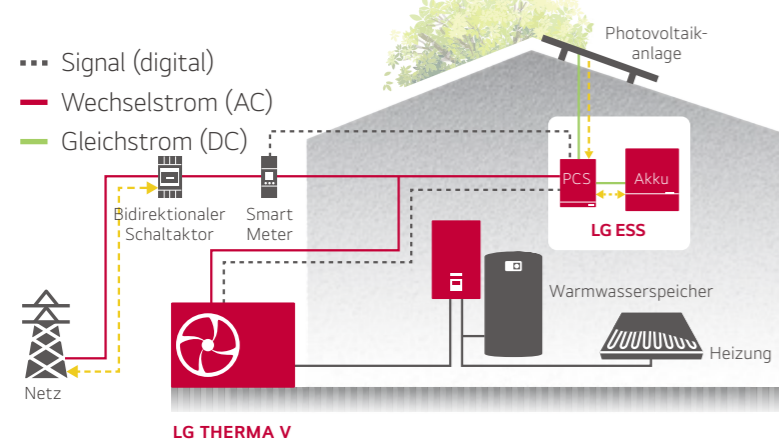


LG Smart Home Energy Package

Haushalte auf smarte Weise mit Energie versorgen und gleichzeitig Kosten sparen

Mit LG können Sie die Energiekosten minimieren und kommen Ihrem Smart Home einen Schritt näher.

* Die Verfügbarkeit des LG Smart Home Energy Package kann je nach Region variieren.



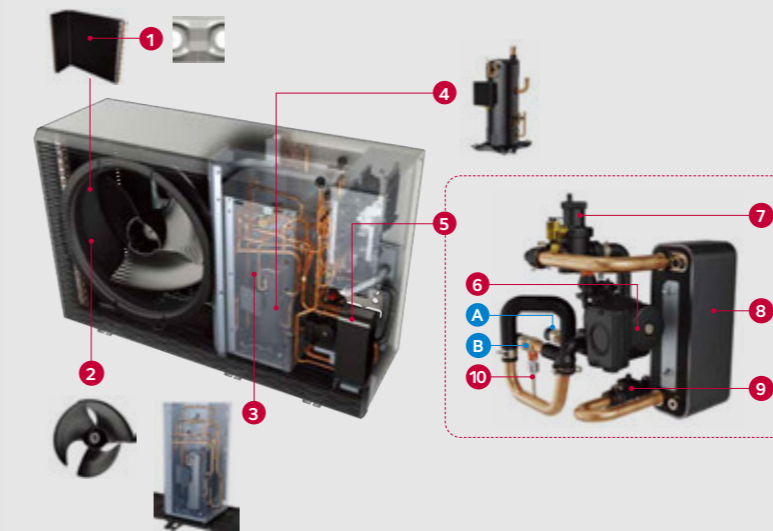
Zubehör für R290 Monobloc

Artikel	Modellbezeichnung
Außenlufttemperaturfühler*	PHATS0
Pufferspeicher-Sensor*	PHBTS0
Raumtemperatursensor	PORSTA0
Thermistor für 2. Kreislauf oder elektrische Heizung	PRSTAT5K10
Warmwasserspeicher	PHLTA
Sensor für Brauchwasser	PHRSTA0
Abtropfwanne	PHDPC
Abdeckplatte	PDC-HK10
Wi-Fi-Modem	PWFMD200
Cloud-Gateway	PWFMD200

* Dieses Zubehör wird voraussichtlich im 2. Quartal 2024 auf den Markt kommen.

Innenaufbau und Anschlüsse

Außeneinheit



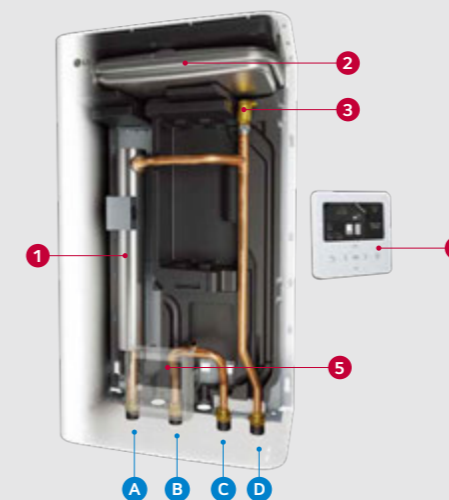
Komponenten

- 1 Black Fin Wärmetauscher (Luft / Kühl)
- 2 Neuer biomimetischer Ventilator
- 3 Doppelt schallisoliert
- 4 R290-Scrollverdichter
- 5 Hydro-Komponenten
- 6 Wasserpumpe
- 7 Entlüftungsventil
- 8 Plattenwärmetauscher (Kühl. / Wasser)
- 9 Durchflusssensor
- 10 Drucksensor

Anschlüsse

- A Vorlauf (PT 1"-Außengewinde)
- B Rücklauf (PT 1"-Außengewinde)

Inneneinheit (Hydro-Einheit)



Komponenten

- 1 Zusatzheizung (1 Ph., 6 kW / 3 Ph., 9 kW)
- 2 Ausdehnungsgefäß (8 Liter)
- 3 Entlüftungsventil
- 4 Standard III Fernbedienung
- 5 PCB und Anschlussleiste der Inneneinheit

Anschlüsse

- A Vorlaufleitung Heizkreis (PT 1"-Außengewinde)
- B Rücklaufleitung Heizkreis (PT 1"-Außengewinde)
- C Leitung zur Außeneinheit (PT 1"-Außengewinde)
- D Leitung von der Außeneinheit (PT 1"-Außengewinde)

Tools und Services

Für Planer, Installateure und Endverbraucher.



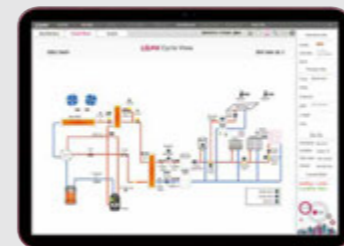
LATS THERMA V

Ein webbasiertes Planungstool, das die Auswahl des Modells THERMA V mit der passenden Leistungsstufe ermöglicht und dessen Energiekosten im Vergleich zu anderen Heizlösungen simuliert.



LATS Energy Lab

LATS Energy Lab online ist ein webbasiertes Tool, mit dem Energielabel gedruckt werden können. Dank der benutzerfreundlichen Oberfläche ist es einfach zu bedienen. Es bietet zusätzliche Funktionen wie eine Kontaktmöglichkeit und Projektverwaltungsfunktion.



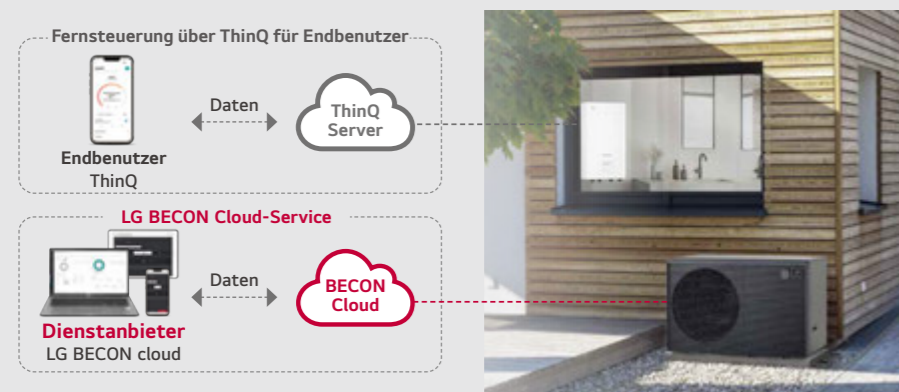
LGMV

LGMV ist ein nützliches Tool, das den Kältemittel- und Wasserkreislauf der THERMA V in Echtzeit überwacht. Es unterstützt Installateure bei der effektiven und effizienten Inbetriebnahme im Anschluss an die THERMA V Installation. LGMV erleichtert Service- und Außendiensttechnikern die Fehlersuche und hilft bei der schnellen und zuverlässigen Problemlösung.

* LGMV ist auf dem LG Partnerportal verfügbar.

ThinQ und BECON Cloud zur Steuerung, Wartung und Überwachung

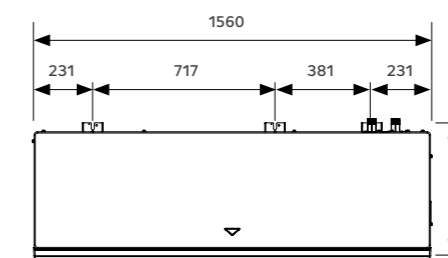
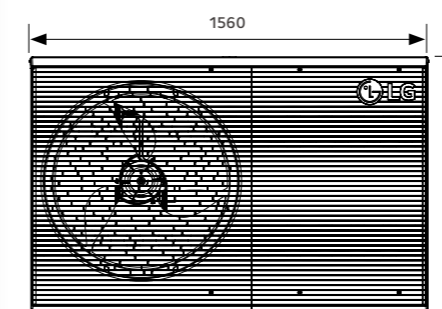
Mit ThinQ können Benutzer die Temperatur und den Betriebsmodus der R290 Monobloc jederzeit und überall steuern. Darüber hinaus ermöglicht die BECON Cloud Installateuren oder Servicepartnern, bei Bedarf Fernüberwachung, Wartung und Firmware-Upgrades durchzuführen.



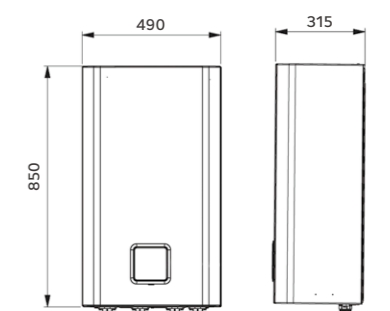
※ Das in dieser Broschüre gezeigte Installationsbeispiel dient nur zur Veranschaulichung. Installationsanleitung und örtliche Vorschriften sind zu beachten.

Abmessungen

Außeneinheit



[Einheit: mm]
Inneneinheit (Hydro-Einheit)



Technische Daten

R290 Monobloc Hydro-Einheit



011-1W0689



Effizienz		Einheit	9 kW (3 Ph.)	12 kW (3 Ph.)	14 kW (3 Ph.)	16 kW (3 Ph.)
Saisonale Raumheizungseffizienzklasse (35 °C / 55 °C)		-	A+++ / A++	A+++ / A+++	A+++ / A+++	A+++ / A+++
Saisonale Raumheizungseffizienz (η_s) (35 °C / 55 °C)		%	206 / 147	215 / 156	212 / 155	201 / 154
SCOP (35 °C / 55 °C)		-	5,23 / 3,75	5,45 / 3,97	5,38 / 3,96	5,11 / 3,92
Schallleistungspegel (Außeneinheit)	Nennwert / geräuscharmer Betrieb	dB(A)	49 / 48	49 / 48	51 / 50	52 / 51
Schalldruckpegel in 5 m ¹ (Außeneinheit)	Nennwert / geräuscharmer Betrieb	dB(A)	27 / 26	27 / 26	29 / 28	30 / 29
Schallleistungspegel (Inneneinheit)	Nennwert	dB(A)	39			
Schalldruckpegel in 1 m ¹ (Inneneinheit)	Nennwert	dB(A)	31			

Nennleistung und COP / EER						
Luft +7 °C / Wasser +35 °C	Heizleistung / COP	kW / -	9,00 / 4,90	12,00 / 4,70	14,00 / 4,50	16,00 / 4,30
Luft +2 °C / Wasser +35 °C	Heizleistung / COP	kW / -	9,00 / 3,88	12,00 / 3,72	14,00 / 3,61	14,50 / 3,49
Luft -7 °C / Wasser +35 °C	Heizleistung / COP	kW / -	8,90 / 3,44	11,80 / 3,27	13,00 / 3,21	13,80 / 3,17
Luft +7 °C / Wasser +55 °C	Heizleistung / COP	kW / -	9,00 / 3,20	10,00 / 3,10	11,00 / 3,25	12,00 / 3,30
Luft -7 °C / Wasser +55 °C	Heizleistung / COP	kW / -	7,00 / 2,43	9,30 / 2,32	10,30 / 2,28	10,90 / 2,26
Luft +35 °C / Wasser +18 °C	Kühlleistung / EER	kW / -	9,00 / 3,90	11,50 / 3,78	12,00 / 3,70	12,50 / 3,70
Luft +35 °C / Wasser +7 °C	Kühlleistung / EER	kW / -	9,00 / 3,24	10,50 / 3,12	12,00 / 2,99	12,50 / 2,95

Außeneinheit		Einheit	HM093HFX UB60	HM123HF UB60	HM143HF UB60	HM163HF UB60
Betriebsbereich (Außenlufttemperatur)	Heizen + Warmwasser	°C	-28 - 35			
	Kühlen (Min. - Max.)	°C	5 - 48			
Kältemittel	Typ	-	R290			
	GWP	-	3			
	Vorfüllmenge	g	1200			
	t CO ₂ eq.	-	0,0036			
Leistungsanschlüsse (Wasser)	Durchmesser Einlass/Auslass	Zoll	1"-Außengewinde nach ISO 7-1 (kegeliges Rohrgewinde)			
Abmessungen	B x H x T	mm	1560 x 1019 x 520			
Gewicht	Leer	kg	181			
	Gehäusefarbe / RAL-Code	-	Staubgrau / RAL 7037			
Außenfarbe	Farbe des Frontgitters / RAL-Code	-	Basaltgrau / RAL 7012			
	Spannung, Phase, Frequenz	V/Ph./Hz	400 / 3 / 50			
Stromversorgung	Empfohlener Schutzschalter	A	3 Ph.: 16			

Inneneinheit		Einheit	HN1639HC NKO
Betriebsbereich (Wasseraustrittstemperatur)	Heizen (Min. - Max.)	°C	1 - 75
	Kühlen (Min. - Max.)	°C	5 - 27
	Warmwasser (Min. - Max.)	°C	15 - 80 ²
Zusatzheizung	Leistung pro Stufe	kW	2 x 3,0 (6 kW Modell) / 3 x 3,0 (9 kW Modell)
	Stromversorgung	V/Ph./Hz	400 / 3 / 50
	Nennbetriebsstrom	A	13 (6 kW Modell) / 26 (9 kW Modell)
Leistungsanschlüsse (Wasser)	Vorlaufleitung Heizkreis	Zoll	1"-Außengewinde nach ISO 7-1 (kegeliges Rohrgewinde)
	Rücklaufleitung Heizkreis	Zoll	
	Leitung zur Außeneinheit	Zoll	
	Leitung von der Außeneinheit	Zoll	
Abmessungen	B x H x T	mm	490 x 850 x 315
Gewicht	Leer	kg	3 Ph.: 31,0
	Farbe / RAL-Code	-	Verkehrsweiß / RAL 9016
Stromversorgung	Spannung, Phase, Frequenz	V/Ph./Hz	230 / 1 / 50
	Empfohlener Schutzschalter	A	10

¹ Der Schallleistungspegel wurde entsprechend EN 12102-1 und ISO 9614 ermittelt. Der Schalldruckpegel wird aus dem Schallleistungspegel errechnet, wobei eine tonale Anpassung von 0 dB(A) und eine Freifeldanordnung zugrunde gelegt wird. Die Richtwirkung (Q) wird mit 2 angenommen.

² Warmwasserbetrieb 65 - 80 °C ist nur möglich, wenn die Zusatzheizung in Betrieb ist.

LG Electronics Deutschland GmbH
 Alfred-Herrhausen-Allee 3-5
 65760 Eschborn
 Tel: +49 6196 582 1580
 Fax: +49 6196 582 1570
 klima.verkauf@lge.com

